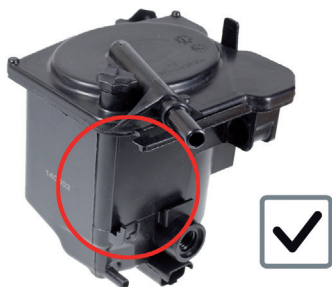




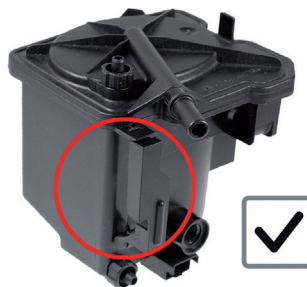
PS 974/1

Citroën; Fiat; Ford; Mazda; Mini; Peugeot; Suzuki; Volvo



PEUGEOT 1901.95

=

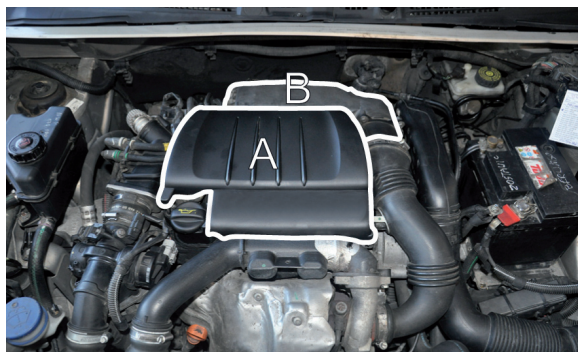


OK

FILTRON PS974/1



- Fuel injection system elements in Diesel engines are made with very strict tolerances and very little slackness. For this reason cleanliness is absolutely necessary during operating these elements
- (EN) Elementy układu wtryskowego w silnikach Diesel wykonane są z bardzo dokładnymi tolerancjami i bardzo małymi luzami. Z tego powodu w czasie pracy z tymi elementami należy koniecznie zachować absolutną czystość
 - (PL) Elemente des Einspritzsystems in den Dieselmotoren sind mit sehr genauen Toleranzen und sehr kleinen Spielen ausgeführt. Deswegen ist es notwendig, während der Arbeit mit diesen Elementen eine absolute Sauberkeit zu beachten
 - (DE) Элементы системы впрыска в дизельных двигателях изготовлены с очень точными допусками и с очень мелкими зазорами. Поэтому во время работы с этими элементами нужно обязательно соблюдать абсолютную чистоту
 - (RU) Installer l'enveloppe du filtre de l'air, connecter le débitmètre. Mettre le moteur en marche et vérifier l'étanchéité du système. Installer le capot de camouflage du moteur
 - (FR)



- (EN) Remove engine masking frame (A), disconnect air flow meter, disconnect air filter casing (B)
- (PL) Zdemontuj maskownicę silnika (A), odłącz przepływomierz powietrza, zdemontuj obudowę filtra powietrza (B)
- (DE) Die Motorabdeckung demontieren (A), den Luftdurchflussmesser abschliessen, das Luftfiltersgehäuse demontieren (B)
- (RU) Демонтируйте крышку двигателя (A), отключите счетчик расхода воздуха, демонтируйте корпус воздушного фильтра (B)
- (FR) Démontez le capot de camouflage du moteur (A), déconnectez le débitmètre de l'air, démontez l'enveloppe du filtre de l'air (B)



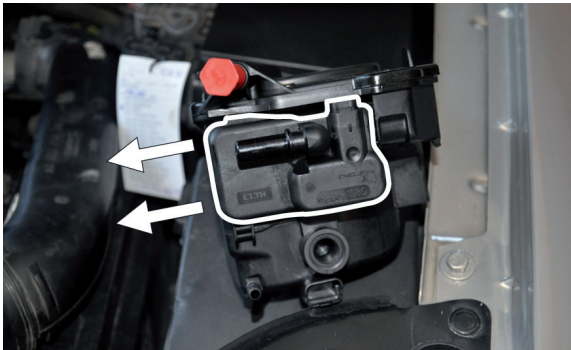
- (EN) Remove electric connector of fuel heater (A), disconnect the quick connects of fuel filter pipes (B)
- (PL) Wymontuj złącze elektryczne podgrzewacza paliwa (A), odłącz szybkozłączki przewodów filtra paliwa (B)
- (DE) Das elektrische Verbindungsstück des Kraftstoffwärmers abbauen (A), die Verbindungsstücke der Kraftstofffilterleitungen abschliessen (B)
- (RU) Устраните электрическое соединение экономайзера (A), отключите быстроразъемные штуцеры шлангов топливного фильтра (B)
- (FR) Démontez le joint électrique du réchauffeur du combustible (A), enlever rapidement les raccords rapides des conduits du combustible (B)

0:45

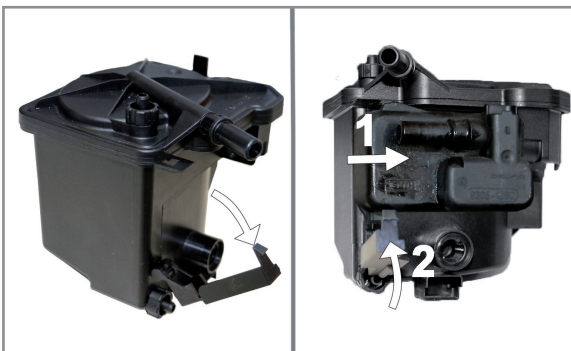
PS 974/1



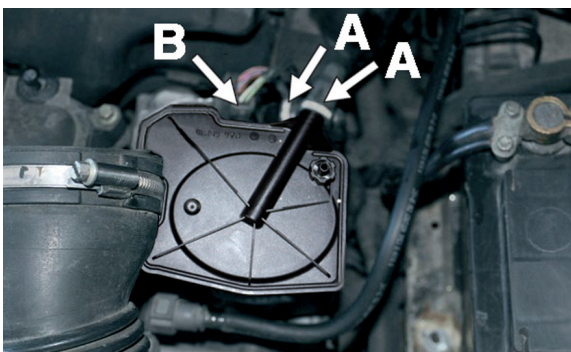
- (EN) Press filter safety mandrel, take filter out*
- (PL) Wciśnij trzpień zabezpieczający filtr, wymontuj filtr*
- (DE) Den Filterabsicherungsbolzen drücken, den Filter abbauen*
- (RU) Нажмите защитный стержень фильтра, выньте фильтр*
- (FR) Presser à l'intérieur le tige de protection du filtre, démonter le filtre*



- (EN) Remove heater element from used filter in direction shown in the drawing
- (PL) Ze zużytego filtra zdemonstuj element podgrzewacza paliwa w kierunku zaznaczonym na rysunku
- (DE) Aus dem ausgenutzten Filter das Kraftstoffwärmerselement in dem auf der Abbildung bemerkten Richtung demontieren
- (RU) Из использованного фильтра выньте элемент экономайзера в направлении, указанном на рисунке
- (FR) Retirer l'élément réchauffant du filtre usagé dans le sens des flèches



- (EN) First open a holder in new filter, next install fuel heater element in new filter, remember to change and lubricate the sealings (1) and close a holder (2)
- (PL) Najpierw otwórz uchwyt w nowym filtrze, następnie zamontuj element podgrzewacza paliwa w nowym filtrze, pamiętaj o wymianie i nasmarowaniu uszczelek (1) i zamknij uchwyt (2)
- (DE) Zuerst den Halter in den neuen Filter öffnen. Anschließend das Kraftstoffwärmerselement in den neuen Filter montieren, vergessen Sie bitte nicht, die Dichtungen zu wechseln und zu schmieren (1) und den Halter zumachen (2)
- (RU) Сначала открой блокировку в новом фильтре, потом установи подогревающий элемент в новом фильтре, не забудьте поменять и смазать уплотнители (1) и закрой блокировку (2)
- (FR) Abaisser la poignée, monter l'élément du réchauffeur du combustible sur le nouveau filtre, penser à changer le joint et à bien le lubrifier (1) et remettre la poignée en place (2)



- (EN) Install filter in seat, remove safety plugs, connect fuel pipes (A), connect heater connector (B)**
- (PL) Zamontuj filtr w gnieździe, usuń zaślepki zabezpieczające, podłącz przewody paliwa (A), podłącz złącze podgrzewacza (B)**
- (DE) Den Filter in den Sockel montieren, die Absicherungsblenden entfernen, die Kraftstoffleitungen anschliessen (A), das Erwärmerverbindungsstück anschliessen (B)**
- (RU) Установите фильтр в гнезде, устранили защитные заглушки, подключите топливные шланги (A), подключите соединения экономайзера (B)**
- (FR) Installer le filtre dans l'assise, démonter les tapes de protection, connecter les conduits du combustible (A), connecter le joint du réchauffeur (B)**



- (EN) Pump the fuel with manual pump till resistance is felt
- (PL) Pompuj paliwo pompką ręczną, aż do wycucia oporu
- (DE) Den Kraftstoff mit einer Handpumpe bis zum Widerstand aufpumpen
- (RU) Закачивайте топливо ручным насосом, пока не почувствуете сопротивление
- (FR) Pomper le combustible en utilisant la pompe à main jusqu'à la résistance

PS 974/1



- (EN) Install air filter casing, connect flow meter. Start engine, check system for leakage
- (PL) Zainstaluj obudowę filtra powietrza, podłącz przepływomierz. Uruchom silnik, sprawdź szczelność układu
- (DE) Das Luftfiltersgehäuse installieren, den Durchflussmesser anschliessen. Den Motor anlassen, Systemsdichtheit prüfen
- (RU) Установите крышку воздушного фильтра, подключите датчик расхода. Запустите двигатель, проверьте непроницаемость системы
- (FR) Installer l'enveloppe du filtre de l'air, connecter le débitmètre. Mettre le moteur en marche et vérifier l'étanchéité du système



- (EN) Fix engine masking frame
- (PL) Zamontuj maskownicę silnika
- (DE) Die Motorabdeckung montieren
- (RU) Установите крышку двигателя
- (FR) Installer le capot de camouflage du moteur

* - some car models are equipped with electronic indicator of water in filter. In this case it is recommended to remove water sensor from filter

* - niektóre modele pojazdów wyposażone są w elektroniczny wskaźnik obecności wody w filtrze. W takim przypadku należy dodatkowo zdemontować czujnik obecności wody znajdujący się w filtrze

* - manche Fahrzeugmodelle sind mit einer elektronischen Anzeige der Wasseranwesenheit im Filter ausgestattet. In einem solchen Fall soll man zusätzlich den sich im Filter befindenden Sensor der Wasseranwesenheit abbauen

* - некоторые модели транспортных средств оснащены электронным датчиком наличия воды в фильтре. В таком случае следует дополнительно демонтировать датчик наличия воды, который находится в фильтре

* - certains modes de vehicules sont equipes d'un indicateur electronique pour signaler la presence d'eau dans le filtre. Si tel est le cas, il faut activer le detecteur d'eau localise sur le filtre

** - some car models are equipped with electronic indicator of water in filter. In this case it is recommended to install water sensor in filter. Remember to change and lubricate the sealings. During installation the sensor seat plug in filter is pushed in, which has no negative result on fuel filtration process

** - niektóre modele pojazdów wyposażone są w elektroniczny wskaźnik obecności wody w filtrze. W takim przypadku należy dodatkowo zamontować czujnik obecności wody znajdujący się w filtrze. Pamiętaj o wymianie i nasmarowaniu uszczelek. Podczas montażu zaślepka gniazda czujnika w filtrze zostanie wciśnięta do wnętrza, co nie ma negatywnego wpływu na proces filtracji paliwa

** - manche Fahrzeugmodelle sind mit einer elektronischen Anzeige der Wasseranwesenheit im Filter ausgestattet. In einem solchen Fall soll man zusätzlich den sich im Filter befindenden Sensor der Wasseranwesenheit montieren. Vergessen Sie bitte nicht, die Dichtungen zu wechseln und zu schmieren. Bei der Montage wird die Blende des Filtersensorssockels nach innen eingedrückt, was den Kraftstofffiltrationsprozess nicht beeinträchtigt

** - некоторые модели транспортных средств оснащены электронным датчиком наличия воды в фильтре. В таком случае следует дополнительно установить датчик наличия воды, который находится в фильтре. Не забудьте поменять и смазать уплотнители. Во время установки заглушка гнезда датчика в фильтре будет вдавлена внутрь. Это не влияет на процесс фильтрации топлива

** - certains modes de vehicules sont equipes d'un indicateur electronique pour signaler la presence d'eau dans le filtre. Si tel est le cas, il faut activer le detecteur d'eau localise sur le filtre. Penser à changer le joint et à bien le lubrifier. Au cours du montage presser l'element vers l'interieur. Cette operation n'a pas aucune influence negative sur le processus de filtration du combustible